



VI-K23P
Video Interkom

1 Vzhľad

- 1 - Obrazovka
- 2 - Mikrofón
- 3 - Slot na kartu microSD
- 4 - Štyri drôtové svorky
- 5 - Sieťové rozhranie
- 6 - Rozhranie pre napájanie 12 V DC
- 7 - Alarmový vstup/reléový výstup/RS-485 rozhranie
- 8 - Sériový port (len na ladenie)

Poznámka: Vzhľad zariadenia sa v jednotlivých modeloch líši. Podrobné informácie nájdete v aktuálnom zariadení.

2 Svorky a zapojenie

V termináli na zadnom paneli vnútornej stanice je 10 pinov: 2 piny GND, 2 piny vstupu alarmu, 4 piny reléového výstupu a 2 piny RS-485.

Na zadnom paneli vnútornej stanice sa nachádzajú 2 štvorvodičové svorky na pripojenie vrátnika.

3 Inštalácia vnútornej jednotky

Podporuje montáž na stenu. K dispozícii sú dva režimy inštalácie.

Na inštaláciu vnútornej stanice na stenu je potrebná nástenná montážna doska a rozvodná skrinka.

Rozmery rozvodnej skrinky by mali byť 75 mm (šírka) × 75 mm (dĺžka) × 50 mm (hĺbka).

Rozmery nástennej montážnej dosky sú znázornené na obrázku.

Predtým, ako začnete

Skontrolujte, či je zariadenie v balení v dobrom stave a či sú súčasťou balenia všetky montážne diely.

Napájanie, ktoré vnútorná stanica podporuje, je 12 V DC.

Skontrolujte, či napájací zdroj zodpovedá vašej vnútornej stanici.

Uistite sa, že všetky súvisiace zariadenia sú počas inštalácie vypnuté.

Skontrolujte špecifiká výrobku pre prostredie, v ktorom má byť nainštalovaný.

Montáž na stenu pomocou rozvodnej skrinky

1. Vyrežte do steny otvor. Veľkosť otvoru by mala byť 76 mm (šírka) × 76 mm (dĺžka) × 50 mm (hĺbka).
2. Do vyrezaného otvoru v stene vložte rozbočovaciu skrinku.
3. Pomocou 2 skrutiek pripevnite k odbočnej skrinke nástennú montážnu dosku.
4. Vnútnú stanicu bezpečne zaveste za montážnu dosku na stenu zasunutím háčikov dosky do otvorov na zadnom paneli vnútornej stanice, čím sa automaticky zaistí západka.

Montáž na stenu bez rozvodnej skrinky

1. Do steny zasunúte 2 rozperné rúrky.
2. Pripevnite nástennú montážnu dosku k rozvodnej skrinke pomocou 2 skrutiek.
3. Vnútnú stanicu bezpečne zaveste za montážnu dosku na stenu zasunutím háčikov dosky do otvorov na zadnom paneli vnútornej stanice, čím sa automaticky zaistí západka.

4 Začíname

Aktivácia vnútornej stanice

Zariadenie je potrebné najprv aktivovať nastavením silného hesla.

1. Zapnite zariadenie pomocou napájania 12 V DC alebo štandardného PoE. Zariadenie automaticky vstúpi na aktivačnú stránku.
2. Vytvorte heslo a potvrdte ho.
3. Kliknutím na tlačidlo OK aktivujte vnútornú stanicu.

Pripojenie k analógovému vrátnikovi

K vnútornej stanici je možné pripojiť až 2 analógové vrátniky pomocou 4-vodičových káblov. Ďalšie funkcie, ako napríklad živý náhľad a diaľkové odomykanie dverí, možno realizovať prostredníctvom operácií vnútornej stanice alebo aplikácie Guarding Vision.

Pripojenie k hlavnej dverovej stanici

1. Kliknite na položku Nastavenia → Nastavenia → Konfigurácia a zadajte heslo správcu (aktivácia).
2. Klepnutím na ikonu zariadenia vstúpte na stránku správy zariadenia.
3. Klepnutím na Hlavná dverová stanica zobrazíte dialógové okno s informáciami o zariadení.
4. Klepnite na cieľovú stanicu Main Door Station, ktorú chcete pripojiť.

Rýchla konfigurácia

Pri prvom použití vnútornej stanice musíte dokončiť sprievodcu rýchlou konfiguráciou.

1. Vyberte jazyk a klepnite na tlačidlo Next (Ďalej).

2. Nastavte spôsob obnovenia hesla a kliknite na tlačidlo Next (Ďalej).

- Zadajte vyhradenú e-mailovú adresu a potom môžete resetovať heslo e-mailom.

Poznámka: Na stránke Security Question Settings (Nastavenie bezpečnostnej otázky) môžete klepnutím na Change to reserved email (Zmeniť na vyhradený e-mail) upraviť spôsob resetovania hesla.

- Klepnite na položku Zmeniť na bezpečnostnú otázku. Vyberte 3 bezpečnostné otázky zo zoznamu nedostatkov a zadajte odpovede na otázky, potom môžete resetovať heslo pomocou odpovedí na bezpečnostné otázky.

3. Nastavte sieťové parametre a klepnite na tlačidlo Next (Ďalej).

- Upravte parametre Local IP (Miestna adresa IP), Subnet Mask (Maska podsiete) a Gateway (Brána).

- Povoľte možnosť Auto Get IP Address (Automaticky získať IP adresu) a zariadenie získa sieťové parametre automaticky.

4. Nakonfigurujte vnútornú stanicu a kliknite na tlačidlo Next (Ďalej).

a. Vyberte položku Device Type (Typ zariadenia) a upravte položky Floor (Poschodie) a Room No (Číslo miestnosti).

b. Kliknite na tlačidlo Advanced (Rozšírené) a nastavte Community No. (Číslo spoločenstva), Building No. (Číslo budovy) a Unit No. (Číslo jednotky).

c. Nastavte registračné heslo.

5. Povoľte funkciu Wi-Fi a kliknite na tlačidlo Next (Ďalej).

-Zvoľte Wi-Fi a zadajte heslo na pripojenie.

6. Nastavte časové parametre a kliknite na tlačidlo Ďalej.

7. Prejdite na možnosť Zapnúť službu mobilného klienta. Kliknite na tlačidlo Ďalej.

8. Prepojte súvisiace zariadenia a klepnite na tlačidlo Next (Ďalej).

-Ak sú zariadenia a vnútorné stanice v rovnakej sieti LAN, zariadenia sa zobrazia v zozname. Klepnite na zariadenie alebo zadajte sériové číslo, ktoré chcete prepojiť.

9. (Voliteľné): Na obrazovke sa zobrazí ponuka zariadení: Povoľte vnútornú stanicu a prepojte súvisiace vnútorné rozširujúce zariadenia. Klepnite na položku Dokončiť.

-Ak sú vnútorné rozšírenie a vnútorná stanica v rovnakej sieti LAN, zariadenia sa zobrazia v zozname. Klepnite na zariadenie alebo zadajte sériové číslo na prepojenie.

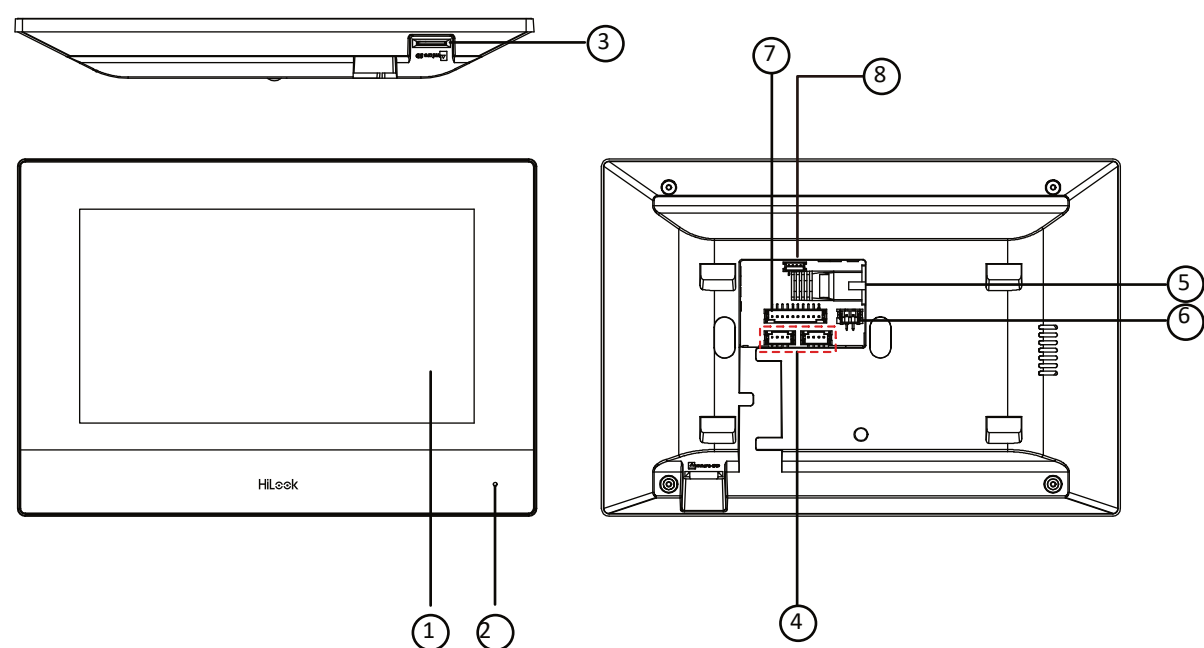
10. Klepnutím na Finish (Dokončiť) uložte nastavenia. 11. Klepnite na zariadenie alebo zadajte sériové číslo na prepojenie.

11. (Voliteľné): Na obrazovke sa zobrazí ponuka zariadenia: Povoľte vnútornú stanicu a prepojte súvisiace vnútorné rozširujúce zariadenia. Klepnite na tlačidlo Finish (Dokončiť).

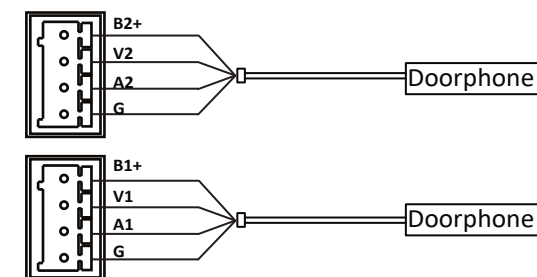
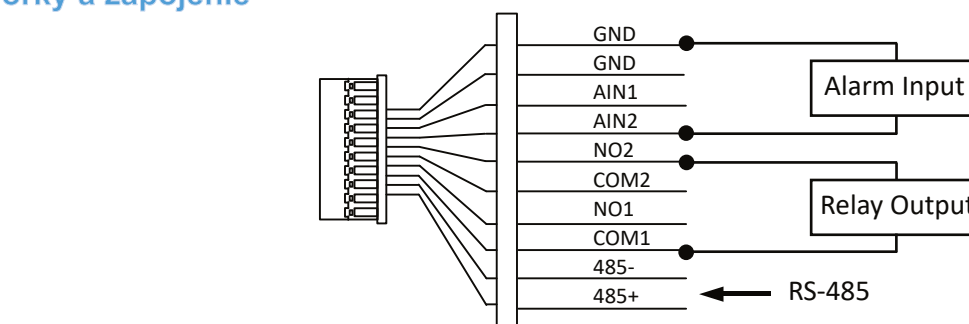
-Ak sú vnútorné rozšírenie a vnútorná stanica v rovnakej sieti LAN, zariadenia sa zobrazia v zozname. Klepnite na zariadenie alebo zadajte sériové číslo na prepojenie.

12. Klepnutím na Finish (Dokončiť) uložte nastavenia.

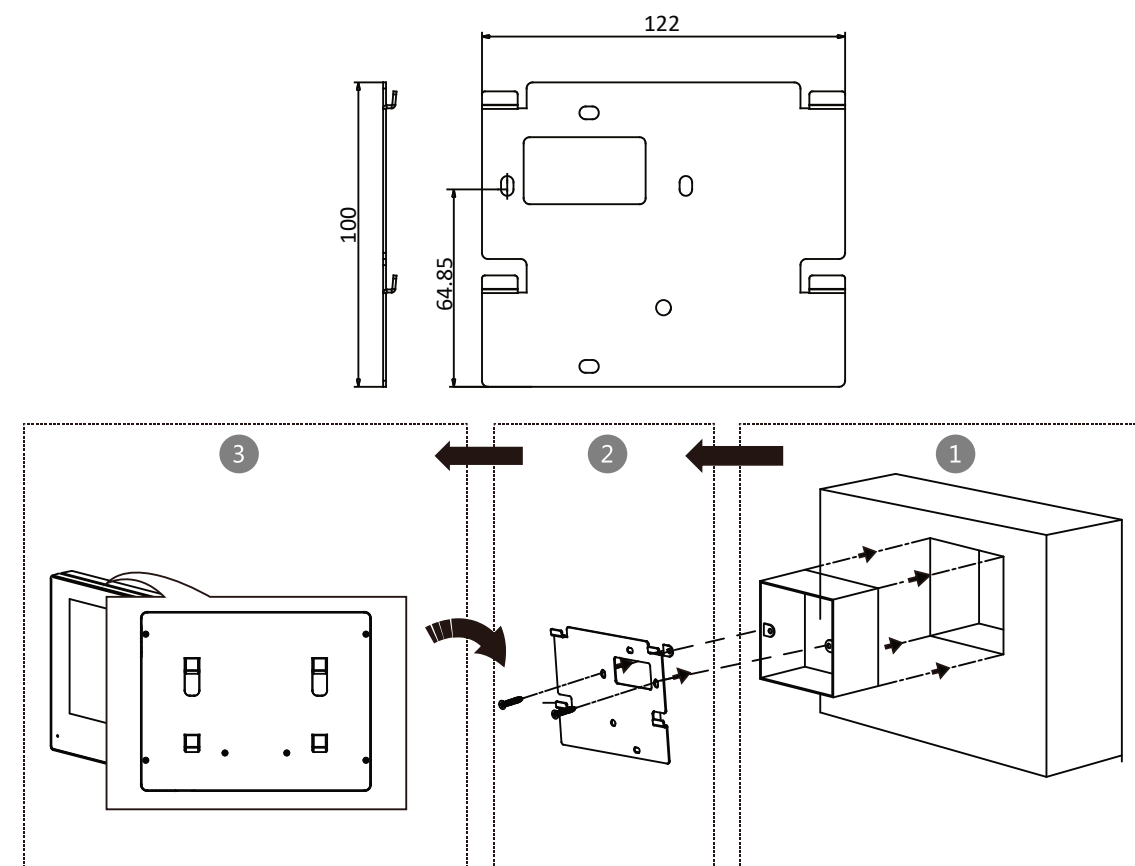
1 - Vzhľad



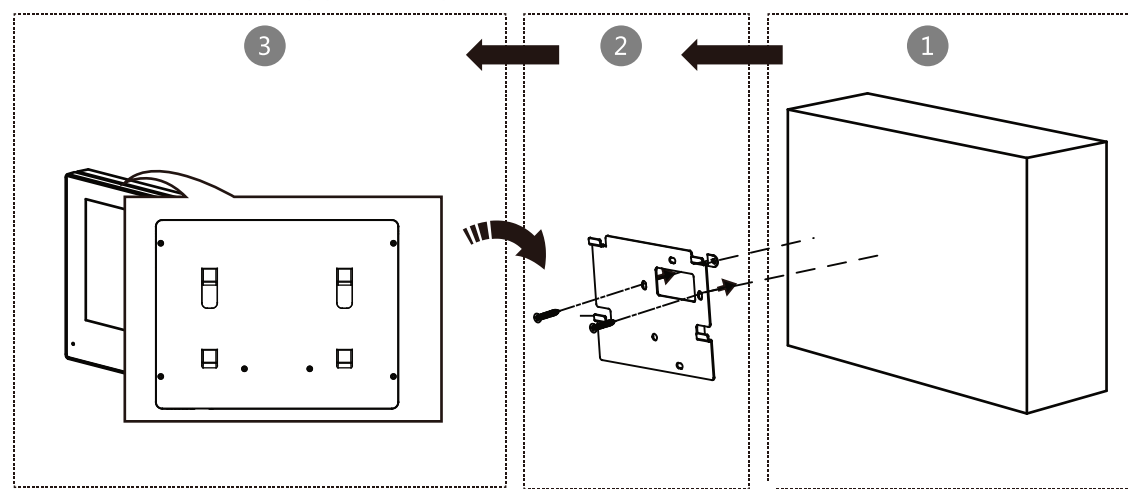
2 - Svorky a zapojenie



3 - Inštalácia vnútornej jednotky



3 - Inštalácia vnútornej jednotky



Analógový interkom - vonkajšia jednotka

Popis

- 1 - Mikrofón
- 2 - Zabudovaná kamera
- 3 - Tlačidlo volania
- 4 - Hlasitý reproduktor
- 4 Svorky a zapojenie

Na zadnom paneli dverovej stanice sú 2 skupiny vodičov. 1 skupina vodičov sa používa na pripojenie vnútornej stanice a druhá skupina vodičov sa používa na pripojenie zámku.

Rozhranie so štyrmi vodičmi:

- E1: 5 V: napájanie (z vnútornej stanice)
- E2: CVBS: video výstup
- E3: AUDIO: zvukový vstup/výstup
- E4: GND: signál uzemnenia

Blokovacie rozhranie:

- F1: NO: výstup relé zámku dverí/normálne otvorené
- F2: COM: Výstup relé zámku dverí/spoločný.
- F3: NC: Výstup relé zámku dverí/normálne zatvorený

5 Inštalácia vonkajšej jednotky

Poznámka: Na inštaláciu dverovej stanice je potrebná nástenná montážna doska.

1. Pripevnite nástennú montážnu dosku na stenu pomocou 2 skrutiek.
2. Dverovú stanicu bezpečne zaveste za štít zasunutím háčikov štítového panelu do otvorov na zadnom paneli dverovej stanice.
3. Pripevnite dverovú stanicu k montážnemu štítu pomocou nastavovacej skrutky.

6 Miestna služba

Stlačením tlačidla privolania privolajte obyvateľa.

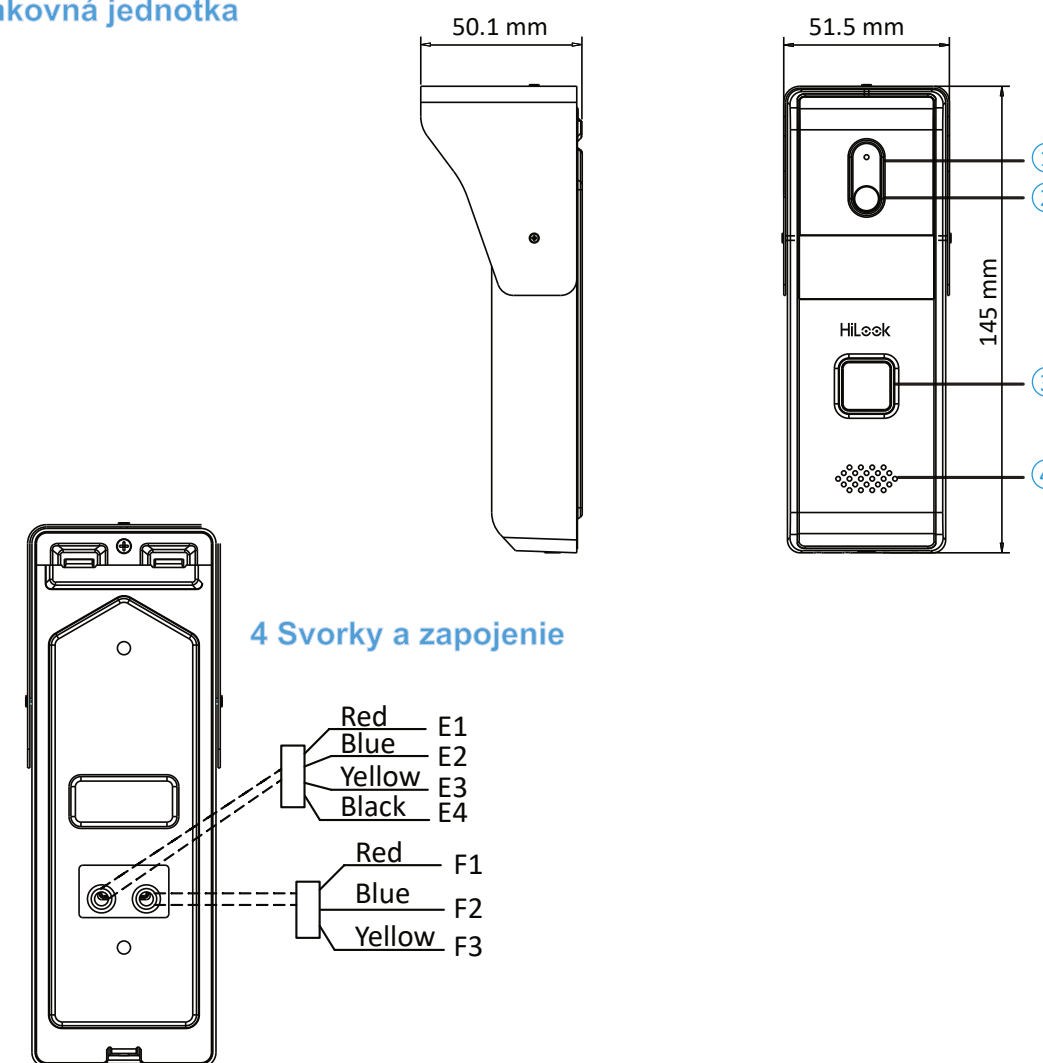
Poznámka: Keď stlačíte tlačidlo volania na privolanie rezidenta, maximálny čas zvonenia vnútornej stanice je 30 sekúnd.

7 Typické použitie

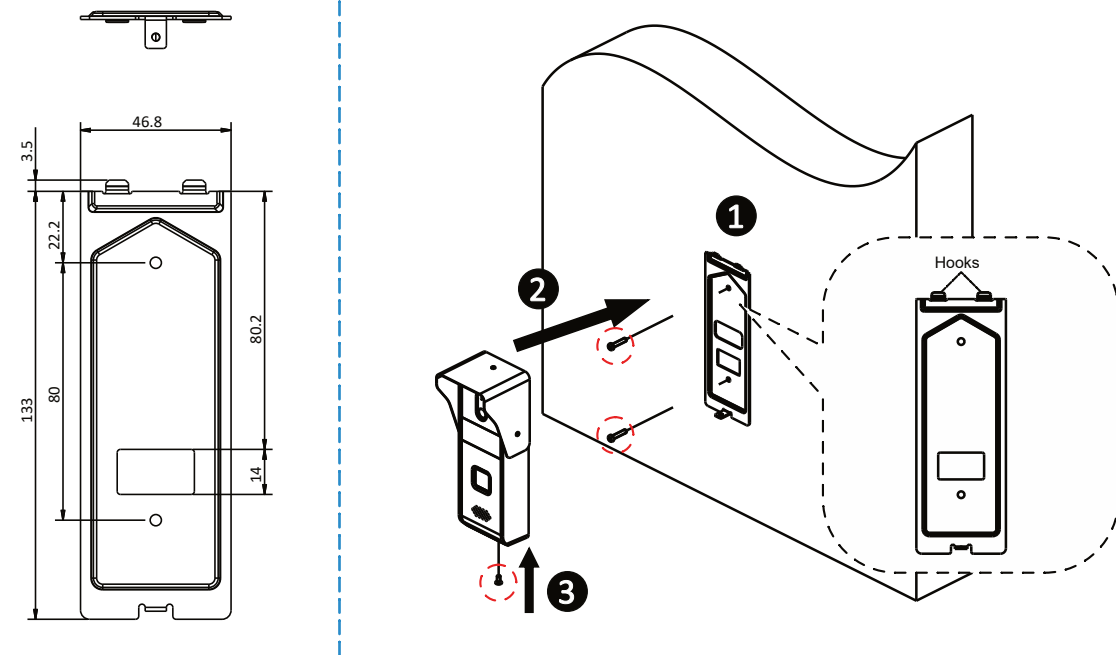
K vnútornej stanici je možné pripojiť až 2 analógové dverové telefóny pomocou 4-vodičových káblov. Ďalšie funkcie, ako napríklad živý náhľad a diaľkové odomykanie dverí, možno realizovať prostredníctvom operácií vnútornej stanice alebo aplikácie Guarding Vision.

Ak je v balení zariadenia dodaný napájací adaptér, používajte len dodaný adaptér. Ak sa napájací adaptér nedodáva, uistite sa, že napájací adaptér alebo iný zdroj energie spĺňa požiadavky na obmedzené napájanie. Výstupné parametre napájacieho zdroja nájdete na štítku výrobku.

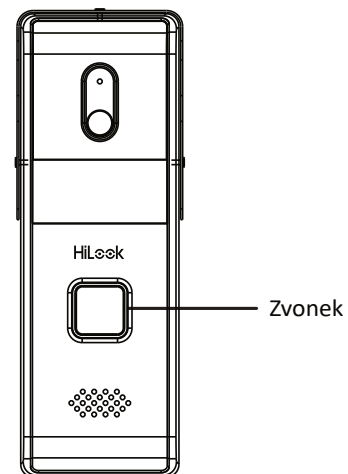
Analógový interkom Venkovná jednotka



5 Inštalácia vonkajšej jednotky



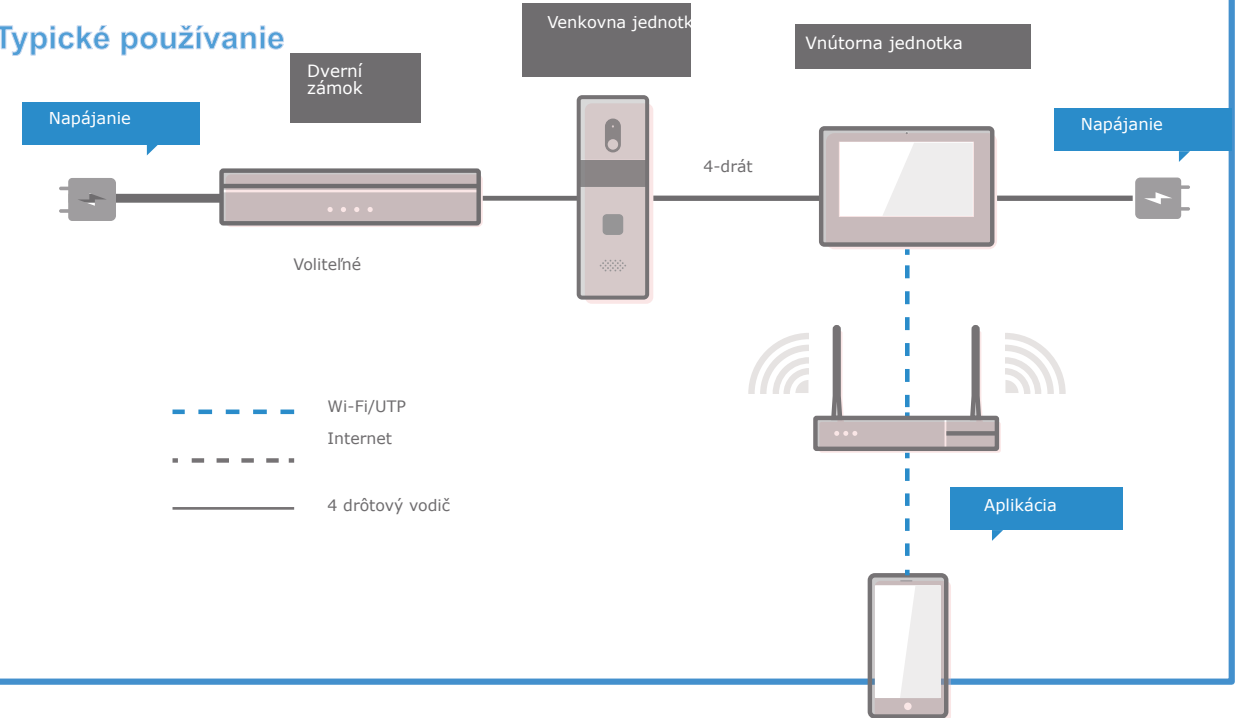
6 Miestna obsluha



Pro více podrobností stahujte manuál:



7 Typické používanie



O tomto dokumente

- Tento dokument obsahuje pokyny na používanie a správu výrobku. Obrázky, grafy, obrázky a všetky ostatné informácie uvedené nižšie slúžia len na opis a vysvetlenie.
- Informácie obsiahnuté v dokumente sa môžu zmeniť bez predchádzajúceho upozornenia z dôvodu aktualizácie firmvéru alebo z iných dôvodov. Najnovšiu verziu Dokumentu nájdete na webovej lokalite spoločnosti Hikvision (<https://www.hikvision.com>). Ak nie je dohodnuté inak, spoločnosť Hangzhou Hikvision Digital Technology Co, Ltd. alebo jej dcérske spoločnosti (ďalej len "Hikvision") neposkytuje žiadne záruky, výslovné ani implicitné.
- Tento dokument používajte pod vedením a s pomocou odborníkov vyškolených v oblasti podpory produktov

Uznanie práv duševného vlastníctva

- Spoločnosť Hikvision vlastní autorské práva a/alebo patenty týkajúce sa technológie obsiahnutej v produktoch opísaných v tomto dokumente, ktoré môžu zahŕňať licencie získané od tretích strán.
- Akákoľvek časť Dokumentu vrátane textu, obrázkov, grafiky atď. je majetkom spoločnosti Hikvision. Žiadna časť tohto Dokumentu nesmie byť bez písomného súhlasu vyňatá, kopírovaná, prekladaná alebo upravovaná ako celok alebo jej časť akýmkoľvek spôsobom.
- HiLook a iné ochranné známky a logá spoločnosti Hikvision sú majetkom spoločnosti Hikvision v rôznych jurisdikciách.
- Ostatné uvedené ochranné známky a logá sú majetkom ich príslušných vlastníkov.

PRÁVNE VYHLÁSENIE O ODMIETNUTÍ ZODPOVEDNOSTI

- V MAXIMÁLNOH ROZSAHU POVOLENOH PLATNÝMI PRÁVNÝMI PREDPISMI SA TENTO DOKUMENT A VÝROBOK OPÍSANÝ V TOMTO DOKUMENTE S JEHO HARDVÉROM, SOFTVÉROM A FIRMVÉROM POSKYTUJE "TAK, AKO JE" A "SO VŠETKÝMI CHYBAMI A OPOMENUTIAMÍ". SPOLOČNOSŤ HIKVISION NEPOSKYTUJE ŽIADNE ZÁRUKY, VÝSLOVNÉ ANI IMPLICITNÉ, VRÁTANE, ALE NIE VÝLUČNE, ZÁRUK PREDAJNOSTI, USPOKOJIVEJ KVALITY ALEBO VHODNOSTI NA KONKRÉTNY ÚČEL. VÝROBOK POUŽÍVATE NA VLASTNÉ RIZIKO. SPOLOČNOSŤ HIKVISION VÁM V ŽIADNOM PRÍPADE NEZODPOVEDÁ ZA ŽIADNE OSOBNÉ, NÁSLEDNÉ, NÁHODNÉ ALEBO NEPRIAME ŠKODY, OKREM INÉHO VRÁTANE ŠKÔD ZA UŠLÝ ZISK, PRERUŠENIE ČINNOSTI ALEBO STRATU ÚDAJOV, POŠKODENIE SYSTÉMOV ALEBO STRATU DOKUMENTÁCIE, ČI UŽ NA ZÁKLADE PORUŠENIA ZMLUVY, DELIKTU (VRÁTANE NEDBANLIVOSTI), ZODPOVEDNOSTI ZA VÝROBOK ALEBO INAK, V SÚVISLOSTI S POUŽÍVANÍM PRODUKTU, A TO AJ V PRÍPADE, ŽE SPOLOČNOSŤ HIKVISION BOLA UPOZORNENÁ NA MOŽNOSŤ TAKÝCHTO ŠKÔD ALEBO STRÁT.
- BERIETE NA VEDOMIE, ŽE POVAHA INTERNETU PREDSTAVUJE PRIRODZENÉ BEZPEČNOSTNÉ RIZIKÁ A SPOLOČNOSŤ HIKVISION NENESIE ZODPOVEDNOSŤ ZA NEOBVYKLÚ PREVÁDZKU, ÚNIK SÚKROMIA ALEBO INÉ ŠKODY VYPLÝVAJÚCE Z KYBERNETICKÉHO ÚTOKU, ÚTOKU HACKERA, INFÉKCIE VÍRUSOM ALEBO INÝCH BEZPEČNOSTNÝCH RIZÍK INTERNETU; SPOLOČNOSŤ HIKVISION VŠAK V PRÍPADE POTREBY POSKYTNE VČASNÚ TECHNICKÚ PODPORU.
- SÚHLASÍTE S TÝM, ŽE TENTO PRODUKT BUDETE POUŽÍVAŤ V SÚLADE SO VŠETKÝMI PLATNÝMI ZÁKONMI, A STE VÝHRADNE ZODPOVEDNÍ ZA TO, ŽE VAŠE POUŽÍVANIE BUDE V SÚLADE S PLATNÝMI ZÁKONMI. STE ZODPOVEDNÍ NAJMÁ ZA TO, ŽE TENTO PRODUKT BUDETE POUŽÍVAŤ SPÔSOBOM, KTORÝ NEPORUŠUJE PRÁVA TRETÍCH STRÁN VRÁTANE, OKREM INÉHO, PRÁV NA PUBLICITU, PRÁV DUŠEVNÉHO VLASTNÍCTVA ALEBO PRÁV NA OCHRANU ÚDAJOV A INÝCH PRÁV NA SÚKROMIE. TENTO PRODUKT NESMIETE POUŽÍVAŤ NA ŽIADNE ZAKÁZANÉ KONEČNÉ POUŽITIE VRÁTANE VÝVOJA ALEBO VÝROBY ZBRANÍ HROMADNÉHO NIČENIA, VÝVOJA ALEBO VÝROBY CHEMICKÝCH ALEBO BIOLOGICKÝCH ZBRANÍ, AKÝCHKOLVEK ČINNOSTÍ SÚVISIACICH S JADROVÝMI VÝBUŠNINAMI ALEBO NEBEZPEČNÝM JADROVÝM PALIVOVÝM CYKLOM ALEBO NA PODPORU PORUŠOVANIA ĽUDSKÝCH PRÁV.
- V PRÍPADE AKÉHOKOLVEK ROZPORU MEDZI TÝMTO DOKUMENTOM A PLATNÝMI PRÁVNÝMI PREDPISMI MAJÚ PREDNOSŤ PRÁVNE PREDPISY.

© Hangzhou Hikvision Digital Technology Co., Ltd.